



# 花箱安裝說明指導

v20170726TW



重要：

# 請在仔細閱讀本安裝指導後才開始安裝

請登錄官網 [www.newtechwood.com](http://www.newtechwood.com) · 瞭解最新資訊。

我們建議您在安裝 NewTechWood 產品前，詳細瞭解當地相關法律法規。本指導手冊僅為正確安裝提供說明，不能取代法律和專業的許可。對 NewTechWood 產品的安裝使用必須符合當地相關法律法規。用戶需自行承擔與建築相關聯的所有風險和責任。

## 安全

操作人員必須配備和使用安全防護裝備。在搬運、切割、安裝時使用手套、防塵面罩、長袖 / 褲和護目鏡。

## 工具

一般木工工具即可，建議使用經過碳化處理的鋸片和不銹鋼螺絲。

## 環境

NewTechWood 產品安裝必須在一個幹淨、平坦、堅固的平面上進行，並在安裝前確認相關規範。產品存放時需堆存在整齊水平的地面上。

## 靜電

靜電作為一種自然現象在高緯度的地帶，因空氣中的相對濕度相比較小更加乾燥，更容易發生。所以，NewTechWood 地板與鐵質欄杆、金屬椅子等易成為導體的產品配套一起使用時，請謹慎使用。

推薦使用的防靜電劑產品噴塗在產品表面，或鋪防靜電膠墊來減少靜電現象產生。

NewTechWood 的產品依據 EN 1815 標準做過相關人體行走電壓防靜電性能測試，符合要求。

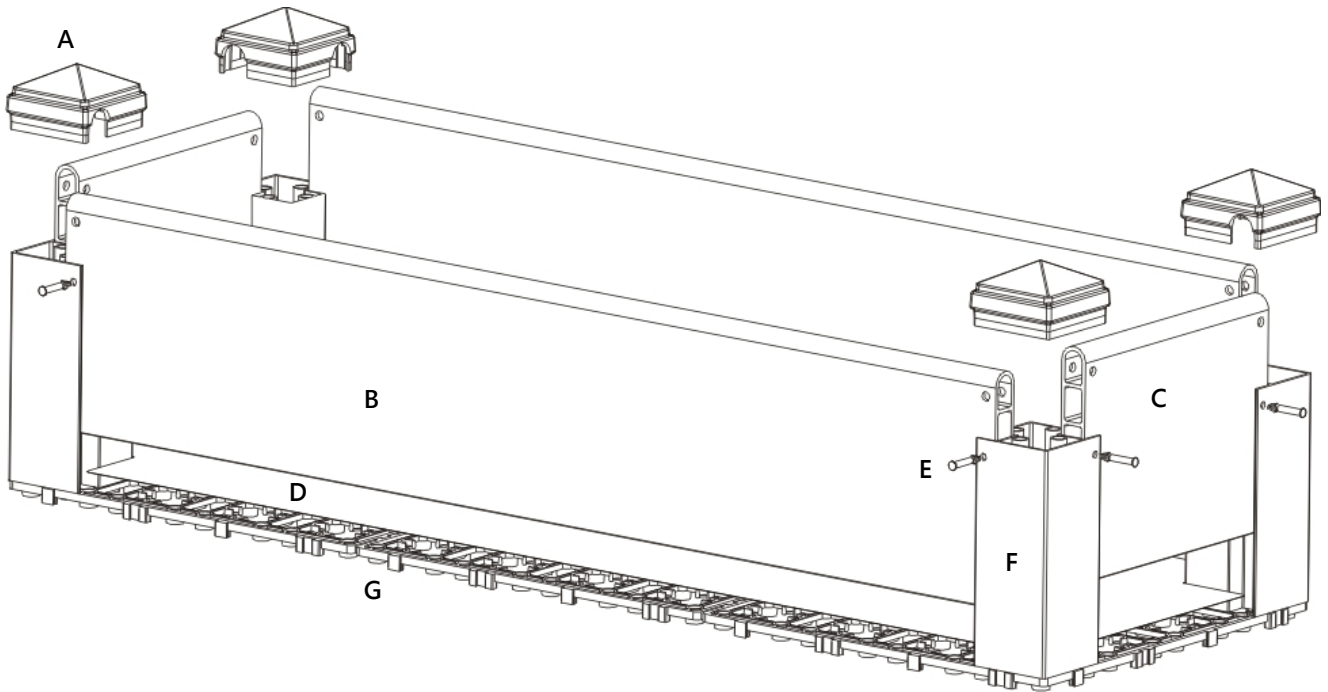
## 地面要求

此花箱必須安裝在乾淨、平整、硬化的地面上。不能安裝在鬆軟的泥地、沙地或懸空的鏤空地面。

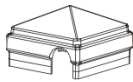
# 花箱組件

## 注意：

- 依據所選花箱尺寸不同，B·C·D 部件會相應有不同尺寸。
- 依據花箱的不同層數，D·G 部件的數量會相應增加。



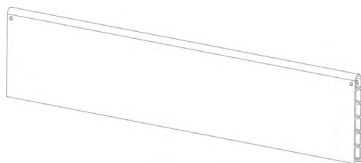
A - UQ0116  
(X4)



E - UQ0120  
(X8)



B - UH08-988  
(X2)



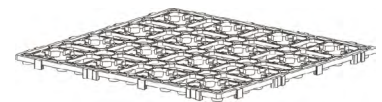
F - UQ0115  
(X4)



C - UH08-252  
(X2)



G - UQ0101  
(X3)



D - UQ0119  
(X1)





## 1 層花箱安裝

本指導以 1X3 規格的花箱為例，解釋如何安裝。其他規格的花箱也同理安裝。

- 1 如圖 1 所示，將底墊 (UQ0101) 扣好放置在水平地面上。

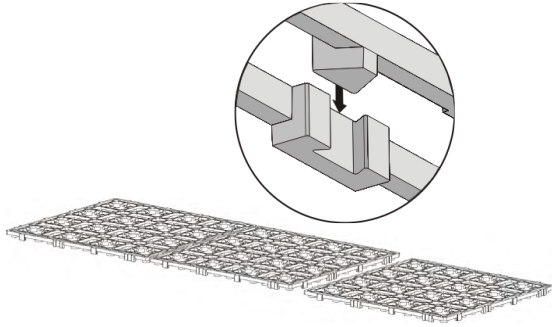


圖 1

- 2 如圖 2 所示，將 4 個角柱 (UQ0115) 在四角向下扣在底墊上。

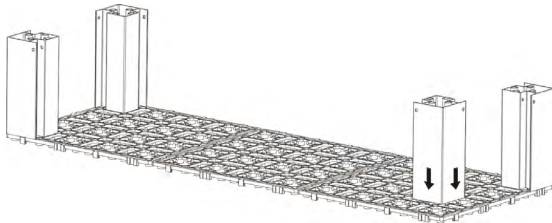


圖 2

- 3 如圖 3 所示，將過濾篩網 (UQ0119) 平放在底墊上。

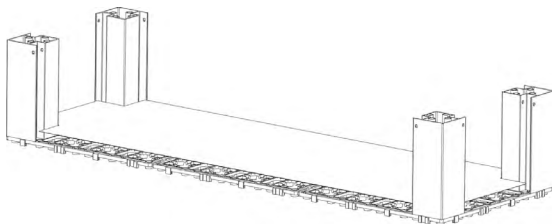


圖 3

- 4 如圖 4、5 所示，將 4 個邊板依次插入立柱邊槽內。

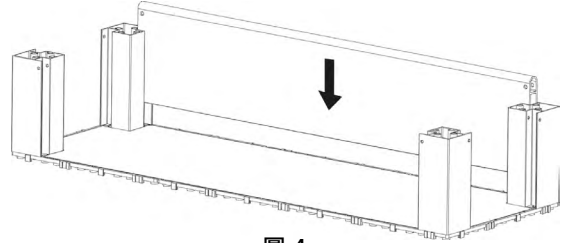


圖 4

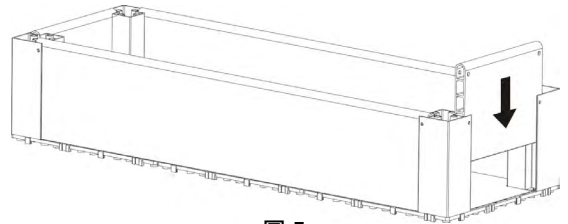


圖 5

- 5 如圖 6 所示，將塑膠插銷 (UQ0120) 插入孔內固定好邊板。

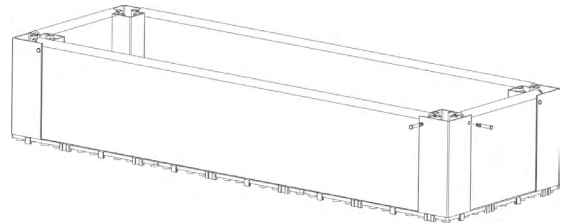


圖 6

- 6 如圖 7、8 所示，將柱帽 (UQ0116) 蓋好扣在角柱上，安裝完成。

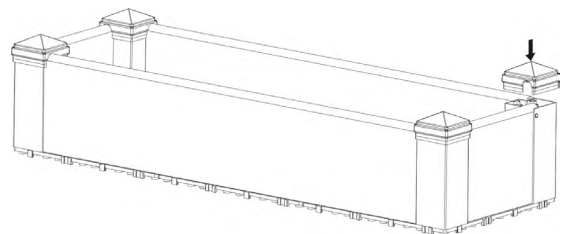


圖 7

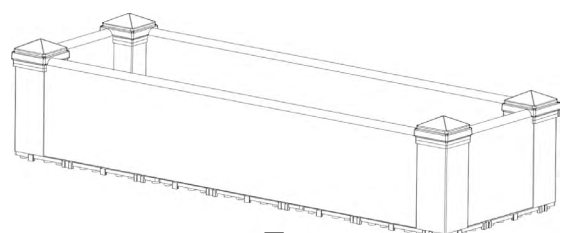


圖 8

## 多層花箱安裝

本花箱可以疊加到最高 3 層。

1 重複第 1-5 步驟安裝第 1 層花箱。

2 如圖 9 所示，將第 2 層的 4 個角柱再扣入對應的第一層角柱上。

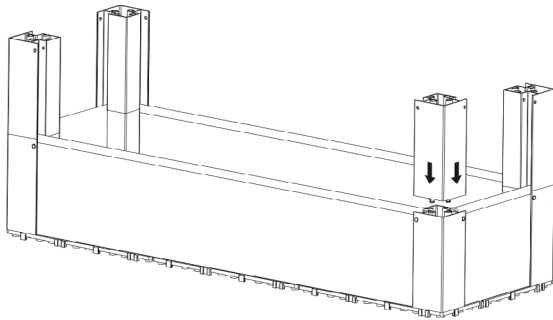


圖 9

3 如圖 10、11 所示，繼續將第 2 層 4 個邊板依次插入立柱邊槽內。

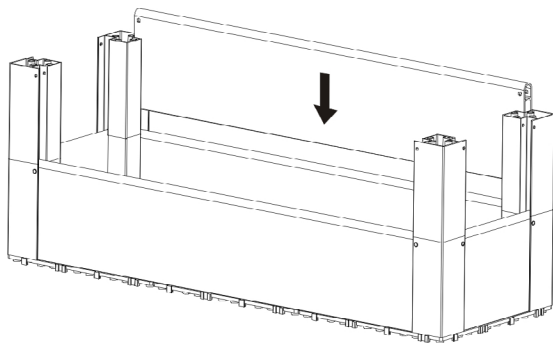


圖 10

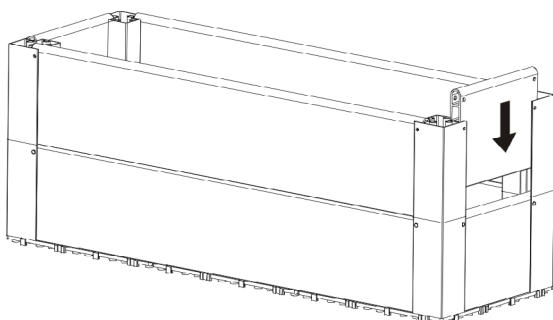


圖 11

4 如圖 12 所示，將塑膠插銷 (UQ0120) 插入孔內固定好邊板。

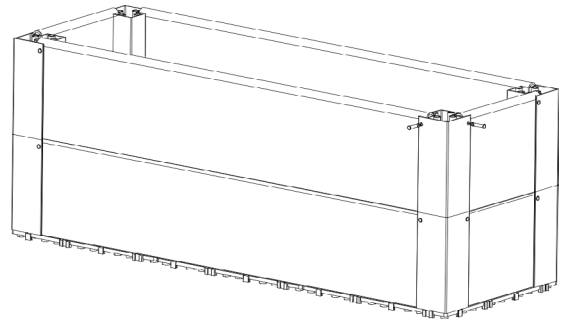


圖 12

5 如圖 13、14 所示，將柱帽 (UQ0116) 蓋好扣在角柱上，安裝完成。

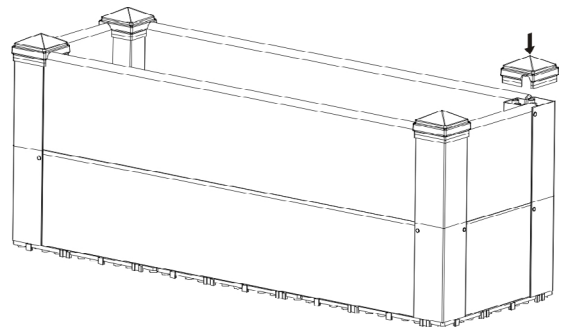


圖 13

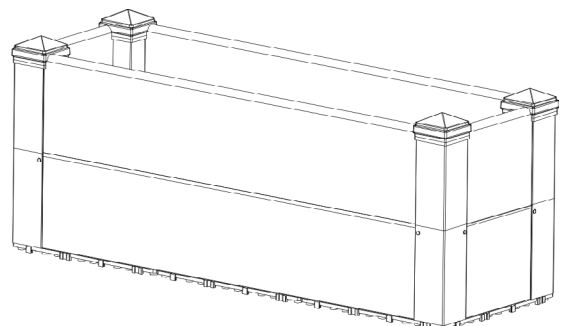


圖 14



## 花箱安裝說明指導

v20170726TW

@2107 惠東美新塑木型材製品有限公司

NewTechWood® 是惠東美新塑木型材製品有限公司的註冊商標，本公司擁有此本安裝指導所有文字、圖片的版權。任何公司或個人未經我司書面許可不得使用，違者將依法追究法律責任。  
請登錄官網 [www.newtechwood.com](http://www.newtechwood.com)，瞭解最新資訊。

